

**Пояснение к образцу проверочной работы  
по ФИЗИКЕ (углублённый уровень)**

Проверочная работа по физике углублённого уровня состоит из двух частей, теоретической и экспериментальной. На выполнение заданий каждой части отводится по 45 минут. Обе части работы могут выполняться в один день с перерывом не менее 15 минут или в разные дни.

Теоретическая часть работы содержит 10 заданий, экспериментальная – 1 задание.

Для проведения экспериментальной части работы каждому участнику должен быть выдан комплект оборудования в соответствии с приведённым в задании описанием.

При выполнении обеих частей работы можно пользоваться непрограммируемым калькулятором.

Не разрешается пользоваться учебником, рабочими тетрадями и другими справочными материалами.

При необходимости можно пользоваться черновиком. Записи в черновике проверяться и оцениваться не будут.

Баллы, полученные за выполнение заданий каждой части работы, суммируются. На основе суммарного балла может быть выставлена отметка по пятибалльной шкале.

**Проверочная работа  
по ФИЗИКЕ (углублённый уровень)**

**8 КЛАСС**

**Образец**

**ТЕОРЕТИЧЕСКАЯ ЧАСТЬ**

**Инструкция по выполнению работы**

На выполнение теоретической части работы по физике даётся 45 минут. Работа содержит 10 заданий.

Ответом на каждое из заданий 1, 3–7, 9 является число или несколько чисел. В заданиях 2 и 8 нужно написать текстовый ответ. В задании 10 нужно написать решение задачи полностью. В случае записи неверного ответа зачеркните его и запишите рядом новый.

При выполнении работы можно пользоваться непрограммируемым калькулятором.

При необходимости можно пользоваться черновиком. Записи в черновике проверяться и оцениваться не будут.

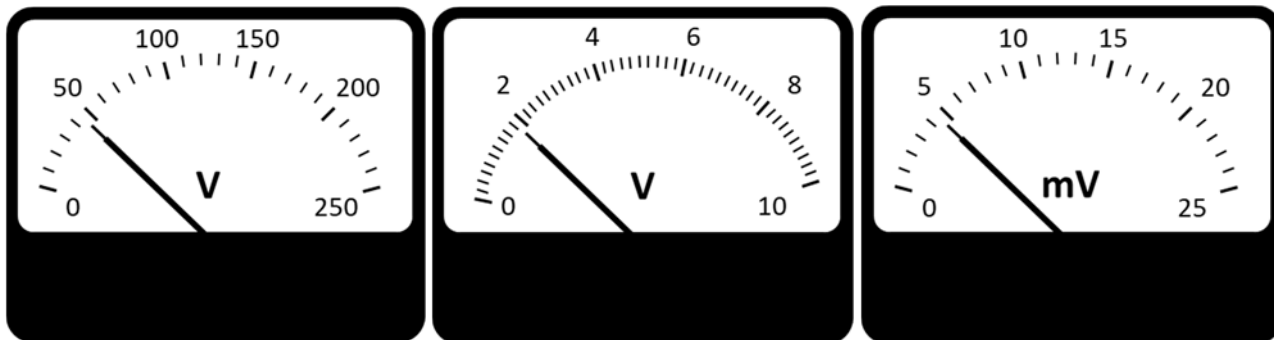
Советуем выполнять задания в том порядке, в котором они даны. Для экономии времени пропускайте задание, которое не удаётся выполнить сразу, и переходите к следующему. Постарайтесь выполнить как можно больше заданий.

***Желаем успеха!***

*Таблица для внесения баллов участника*

Номер задания	1	2	3	4	5	6	7	8	9	10	11 (эксперимент)	Сумма баллов	Отметка за работу
Баллы													

1 Чтобы определить, зарядились ли аккумуляторы, мальчик решил воспользоваться вольтметром. Чему равна цена деления того вольтметра, который подойдёт для измерения напряжения, если сразу после зарядки напряжение на аккумуляторе должно быть равно 4,8 В?



Ответ: \_\_\_\_\_ В.

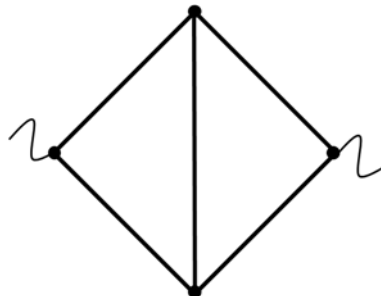
2 При строительстве для теплоизоляции широко применяются пористые материалы: древесина, пенопласт, минеральная вата. Какое физическое свойство этих материалов позволяет эффективно применять их для указанных целей? Объясните принцип действия данных теплоизоляторов.

Решение: \_\_\_\_\_  
 \_\_\_\_\_  
 \_\_\_\_\_  
 \_\_\_\_\_  
 \_\_\_\_\_

3 Светодиодная лампа, рассчитанная на напряжение 12 В, потребляет мощность 3 Вт. Какой ток идёт при этом через лампу?

Ответ: \_\_\_\_\_ А.

- 4 Из пяти проводов, имеющих одинаковые сопротивления, спаяли изображённую на рисунке конструкцию. К контактам (слева и справа) подключили омметр. Что покажет этот омметр, если сопротивление каждого провода равно 2 Ом?



Ответ: \_\_\_\_\_ Ом.

- 5 Иван Иванович решил протопить дачный домик и включил нагреватель. Температура воздуха в домике повысилась до  $+10\text{ }^{\circ}\text{C}$ . Температура земли и воздуха вокруг дома постоянна и равна  $-2\text{ }^{\circ}\text{C}$ . Считайте, что процесс теплопотерь в окружающую среду описывается законом Ньютона–Рихмана. Какая температура установится в домике, если включить ещё один такой же нагреватель?

Ответ: \_\_\_\_\_  $^{\circ}\text{C}$ .

- 6 Маша не любит пить горячий чай, поэтому она всегда разбавляет его холодной водой в отношении 2 : 1 (например, к 200 г чая добавляет 100 г холодной воды). Определите, какой станет температура напитка после установления теплового равновесия, если начальная температура холодной воды  $20\text{ }^{\circ}\text{C}$ , а исходная температура горячего чая  $80\text{ }^{\circ}\text{C}$ . Удельные теплоёмкости воды и чая одинаковые. Смешивание происходит быстро, поэтому потерями теплоты можно пренебречь.

Ответ: \_\_\_\_\_  $^{\circ}\text{C}$ .

7

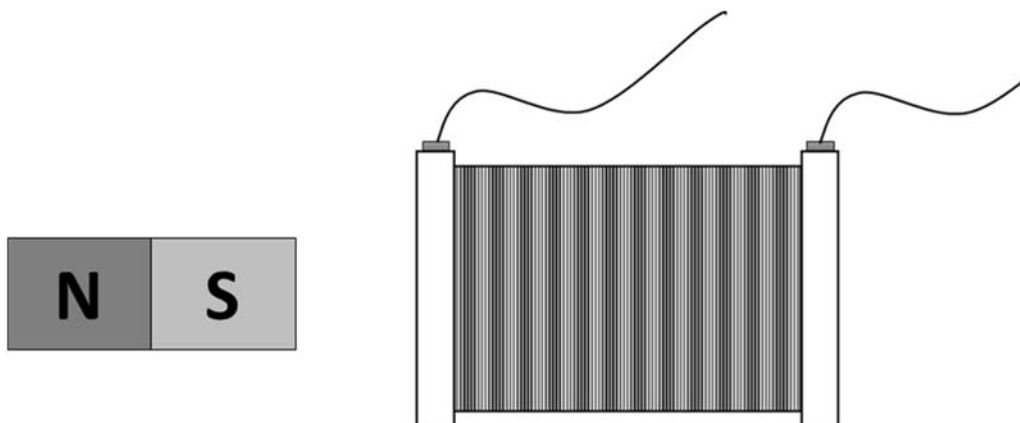
Для отопления сельского дома в течение одного дня требуется количество теплоты, равное 195 МДж. Пользуясь приведённой таблицей, определите, сколько кубометров берёзовых дров нужно закупить, чтобы отапливать этот дом в течение 150 дней при неизменном режиме работы печного отопления.

Материал дров	Плотность, кг/м <sup>3</sup>	Удельная теплота сгорания, МДж/кг
Ель	450	15,5
Сосна	520	15,5
Берёза	650	15
Лиственница	590	15,5
Дуб	690	15

Ответ: \_\_\_\_\_ м<sup>3</sup>.

8

Если через закреплённую катушку пропускать постоянный электрический ток, то она отталкивается от закреплённого постоянного магнита (см. рис.). Направление тока, текущего через катушку, изменяют на противоположное. Как в результате этого изменится направление силы, действующей на магнит со стороны катушки? Кратко объясните ответ.



Решение:

---



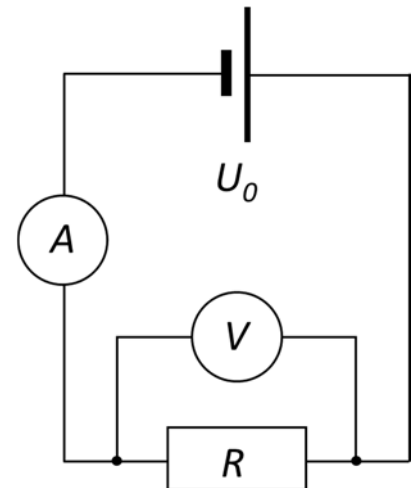
---



---

9

В электрической цепи, схема которой изображена на рисунке, амперметр показывает ток 10 мА, а вольтметр показывает напряжение 5 В. Сопротивление амперметра 1 Ом, сопротивление вольтметра 1 кОм, сопротивление соединительных проводов очень мало.



- 1) Чему равна сила тока, который течёт через вольтметр?
- 2) Определите сопротивление резистора.

Ответ: 1) \_\_\_\_\_ мА  
 2) \_\_\_\_\_ Ом.

10

Два нагревателя соединены параллельно и подключены к электрической сети с напряжением 220 В. Первый нагреватель, имеющий сопротивление 200 Ом, помещён в сосуд с 1 кг льда при температуре 0 °С. Второй нагреватель с сопротивлением 100 Ом помещён в сосуд с 2 кг воды при 0 °С. Нагреватели одновременно включают. Всё выделяемое ими количество теплоты идёт на нагревание воды.

- 1) Запишите формулу для вычисления мощности, которую выделяет второй нагреватель. Чему равна эта мощность?
- 2) Запишите формулу для вычисления времени, которое потребуется, чтобы довести воду во втором сосуде до кипения. Чему равно это время? Удельная теплоёмкость воды  $c = 4200 \text{ Дж}/(\text{кг}\cdot^\circ\text{C})$ .
- 3) Запишите формулу для вычисления времени, которое потребуется, чтобы довести до кипения содержимое первого сосуда. Во сколько раз это время превышает время закипания воды во втором сосуде? Удельная теплота плавления льда  $\lambda = 330\,000 \text{ Дж}/\text{кг}$ .

Напишите полное решение этой задачи.

Решение:	
Ответ:	

**ЭКСПЕРИМЕНТАЛЬНАЯ ЧАСТЬ**

*На выполнение экспериментальной части проверочной работы по физике даётся 45 минут.*

*Работа содержит одно задание, состоящее из трёх частей. Необходимо записать все этапы выполнения задания полностью.*

*При выполнении работы можно пользоваться непрограммируемым калькулятором.*

11

Цель работы: измерение электрического сопротивления лампы накаливания.

1) Соберите электрическую цепь, состоящую из последовательно соединённых источника питания (4,5 В), амперметра и лампочки. Подключите параллельно лампочке вольтметр. Запишите показания приборов с указанием погрешностей. Считайте погрешности стрелочных электрических приборов равными половине цены деления шкалы.

2) Рассчитайте величину сопротивления лампочки (отношение напряжения на лампе к текущему через неё току), работающей в таком режиме. Пользуясь «методом границ», оцените погрешность полученной величины.

3) Соберите электрическую цепь, позволяющую установить на лампочке напряжение 2,0 В. Зарисуйте схему цепи в своей работе. Измерьте сопротивление лампы в этом режиме. Оцените абсолютную и относительную погрешности полученной величины.

*Оборудование:* источник питания 4,5 В (батарея 3R12 или три батарейки АА, соединённые последовательно с закрытыми контактами), соединительные провода, лампа накаливания с номинальным режимом 4,8 В, школьный амперметр, школьный вольтметр, переменный резистор на 10 Ом.

*Примечание:* можно использовать электрические компоненты из набора «ГИА-лаборатория».

## Система оценивания выполнения проверочной работы

## ТЕОРЕТИЧЕСКАЯ ЧАСТЬ

Правильный ответ на каждое из заданий 1, 3–7 оценивается 1 баллом.

Полный правильный ответ на задание 9 оценивается 2 баллами: 1 балл выставляется за правильный ответ на первый вопрос и 1 балл за правильный ответ на второй вопрос. Если оба числа записаны неправильно или не записаны – 0 баллов.

№ задания	Правильный ответ
1	0,2
3	0,25
4	2
5	26
6	60
7	3
9	5; 1000

## Решения и указания к оцениванию выполнения заданий 2, 8, 10.

2

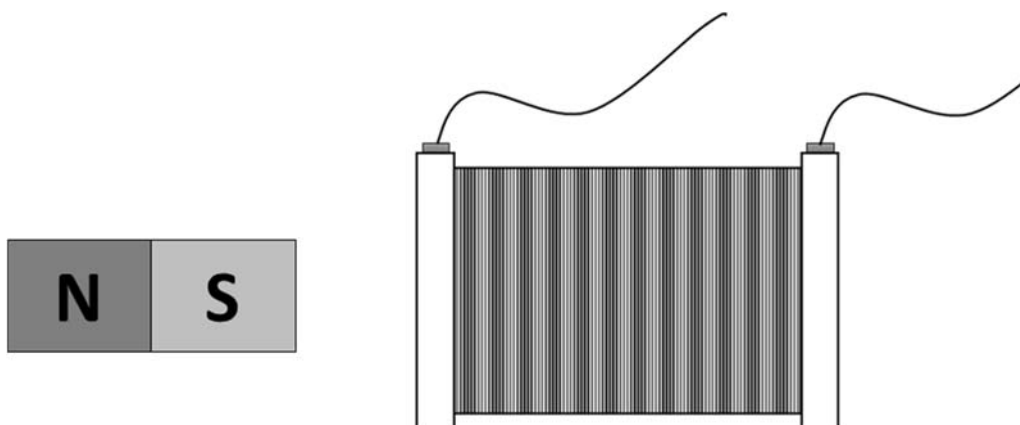
При строительстве для теплоизоляции широко применяются пористые материалы: древесина, пенопласт, минеральная вата. Какое физическое свойство этих материалов позволяет эффективно применять их для указанных целей? Объясните принцип действия данных теплоизоляторов.

Решение	
Низкая теплопроводность. В порах указанных материалов содержится воздух, обладающий очень малой теплопроводностью. Поэтому пористые материалы обеспечивают хорошую теплоизоляцию	
Указания к оцениванию	Баллы
Приведено правильное название свойства и дано правильное объяснение	2
В решении имеется один или несколько из следующих недостатков. Приведено правильное название свойства без объяснения. И (ИЛИ) В решении имеется неточность в объяснении	1
Все случаи решения, которые не соответствуют вышеуказанным критериям выставления оценок в 1 или 2 балла	0
<i>Максимальный балл</i>	
	2



8

Если через закреплённую катушку пропускать постоянный электрический ток, то она отталкивается от закреплённого постоянного магнита (см. рис.). Направление тока, текущего через катушку, изменяют на противоположное. Как в результате этого изменится направление силы, действующей на магнит со стороны катушки? Кратко объясните ответ.

**Решение**

Сила будет направлена к катушке. (Варианты: вправо; магнит будет притягиваться к катушке, направление силы изменится на противоположное.)

Катушка, по которой течёт постоянный электрический ток, обладает двумя магнитными полюсами (северным и южным). Сначала катушка и магнит были обращены друг к другу одноимёнными полюсами и поэтому отталкивались. При изменении направления тока в катушке её полюса поменяются местами. Поэтому катушка и магнит будут обращены друг к другу разноимёнными полюсами, т.е. будут притягиваться

**Указания к оцениванию****Баллы**

Приведён полностью правильный ответ на вопрос и дано правильное объяснение

2

В решении имеется один или несколько из следующих недостатков.

1

Приведён только правильный ответ на вопрос без объяснения.

ИЛИ

Приведено только правильное объяснение, но правильный ответ на вопрос дан лишь частично, либо ответ в явном виде отсутствует.

И (ИЛИ)

В решении дан правильный ответ на вопрос, но в объяснении имеются неточности

Все случаи решения, которые не соответствуют вышеуказанным критериям выставления оценок в 1 или 2 балла

0

*Максимальный балл*

2

10

Два нагревателя соединены параллельно и подключены к электрической сети с напряжением 220 В. Первый нагреватель, имеющий сопротивление 200 Ом, помещён в сосуд с 1 кг льда при температуре 0 °С. Второй нагреватель с сопротивлением 100 Ом помещён в сосуд с 2 кг воды при 0 °С. Нагреватели одновременно включают. Всё выделяемое ими количество теплоты идёт на нагревание воды.

- 1) Запишите формулу для вычисления мощности, которую выделяет второй нагреватель. Чему равна эта мощность?
- 2) Запишите формулу для вычисления времени, которое потребуется, чтобы довести воду во втором сосуде до кипения. Чему равно это время? Удельная теплоёмкость воды  $c = 4200$  Дж/(кг·°С).
- 3) Запишите формулу для вычисления времени, которое потребуется, чтобы довести до кипения содержимое первого сосуда. Во сколько раз это время превышает время закипания воды во втором сосуде? Удельная теплота плавления льда  $\lambda = 330\,000$  Дж/кг.

Напишите полное решение этой задачи.

<b>Решение</b>	
<p>1) Найдём мощность второго нагревателя: <math>P_2 = U^2/R_2 = 484</math> Вт.</p> <p>2) Количество теплоты, которое требуется для нагревания воды до температуры кипения во втором сосуде: <math>Q_2 = cm_2(t_{\text{кип}} - t_0)</math>. Время до закипания воды во втором сосуде <math>\tau_2 = Q_2/P_2 = cm_2R_2(t_{\text{кип}} - t_0)/U^2 \approx 1736</math> с <math>\approx 29</math> мин.</p> <p>3) Найдём мощность первого нагревателя: <math>P_1 = U^2/R_1</math>.</p> <p>Количество теплоты, которое требуется для плавления льда и нагревания воды до температуры кипения в первом сосуде: <math>Q_1 = \lambda m_1 + cm_1(t_{\text{кип}} - t_0)</math>.</p> <p>Время до закипания воды в первом сосуде <math>\tau_1 = Q_1/P_1 = (\lambda m_1 + cm_1(t_{\text{кип}} - t_0))R_1/U^2 \approx 3099</math> с <math>\approx 52</math> мин. Оно превышает время закипания воды во втором сосуде в <math>\tau_1/\tau_2 \approx 1,8</math> раза.</p> <p><b>Ответ:</b> 1) 484 Вт; 2) 29 мин; 3) в 1,8 раза.</p>	
<b>Допускается другая формулировка рассуждений</b>	
<b>Указания к оцениванию</b>	<b>Баллы</b>
<p>Приведено полное решение, включающее следующие элементы:</p> <p>I) записаны положения теории, физические законы, закономерности, формулы и т.п., применение которых необходимо для решения задачи выбранным способом (в данном случае: <i>связь потребляемой мощности с напряжением и сопротивлением; выделившегося количества теплоты с мощностью; выражения для количества теплоты при нагревании и плавлении</i>);</p> <p>II) проведены нужные рассуждения, верно осуществлена работа с графиками, схемами, таблицами (при необходимости);</p> <p>III) сделаны необходимые математические преобразования и расчёты, которые приводят или могут привести к правильному числовому ответу (допускается решение «по частям» с промежуточными вычислениями; часть промежуточных вычислений может быть проведена «в уме»; задача может решаться как в общем виде, так и путём проведения вычислений непосредственно с заданными в условии численными значениями);</p> <p>IV) представлен правильный численный ответ на все три вопроса задачи с указанием единиц измерения искомой величины</p>	4

<p>Приведено верное решение (I, II), сделаны математические преобразования и расчёты (III) для всех трёх вопросов задачи, но правильный численный ответ (IV) дан для первого и второго или только для первого из трёх вопросов задачи.</p> <p style="text-align: center;">ИЛИ</p> <p>Приведено верное решение (I, II), сделаны математические преобразования и расчёты (III) для первого и второго из трёх вопросов задачи, и правильный численный ответ (IV) дан для первого и второго из трёх вопросов задачи</p>	3
<p>Приведено верное решение (I, II), сделаны математические преобразования и расчёты (III) для всех трёх вопросов задачи, но правильный численный ответ (IV) не дан ни на один из трёх вопросов задачи.</p> <p style="text-align: center;">ИЛИ</p> <p>Приведено верное решение (I, II), сделаны математические преобразования и расчёты (III) для первого и второго из трёх вопросов задачи, и дан правильный численный ответ (IV) для первого из трёх вопросов задачи</p>	2
<p>Приведено верное решение (I, II), сделаны математические преобразования и расчёты (III) для первого и второго из трёх вопросов задачи, но не дан правильный численный ответ (IV) ни на один из трёх вопросов задачи.</p> <p style="text-align: center;">ИЛИ</p> <p>Приведено верное решение (I, II), сделаны математические преобразования и расчёты (III) для первого из трёх вопросов задачи, и дан правильный численный ответ (IV) для первого из трёх вопросов задачи.</p> <p style="text-align: center;">ИЛИ</p> <p>Приведено верное решение (I, II), сделаны математические преобразования и расчёты (III) для первого из трёх вопросов задачи, но не дан правильный численный ответ (IV) ни на один из трёх вопросов задачи</p>	1
Все случаи решения, которые не соответствуют вышеуказанным критериям выставления оценок в 1, 2, 3 или 4 балла	0
<i>Максимальный балл</i>	4

## ЭКСПЕРИМЕНТАЛЬНАЯ ЧАСТЬ

11

Цель работы: измерение электрического сопротивления лампы накаливания.

1) Соберите электрическую цепь, состоящую из последовательно соединённых источника питания (4,5 В), амперметра и лампочки. Подключите параллельно лампочке вольтметр. Запишите показания приборов с указанием погрешностей. Считайте погрешности стрелочных электрических приборов равными половине цены деления шкалы.

2) Рассчитайте величину сопротивления лампочки (отношение напряжения на лампе к текущему через неё току), работающей в таком режиме. Пользуясь «методом границ», оцените погрешность полученной величины.

3) Соберите электрическую цепь, позволяющую установить на лампочке напряжение 2,0 В. Зарисуйте схему цепи в своей работе. Измерьте сопротивление лампы в этом режиме. Оцените абсолютную и относительную погрешности полученной величины.

*Оборудование:* источник питания 4,5 В (батарейка 3R12 или три батарейки АА, соединённые последовательно с закрытыми контактами), соединительные провода, лампа накаливания с номинальным режимом 4,8 В, школьный амперметр, школьный вольтметр, переменный резистор на 10 Ом.

*Примечание:* можно использовать электрические компоненты из набора «ГИА-лаборатория».

## Решение

1) Соберём цепь, описанную в условии. Запишем показания приборов:

$$U = 3,8 \pm 0,1 \text{ В}, \quad I = 0,46 \pm 0,01 \text{ А.}$$

2) Рассчитаем сопротивление лампы в этом режиме:  $R = \frac{U}{I} = \frac{3,8}{0,46} \approx 8,26 \text{ Ом.}$

Вычислим максимально возможное и минимально возможное значения сопротивления при подстановке в формулу максимального и минимального значений  $U$  и  $I$ :

$$R_{\max} = \frac{3,9}{0,45} \approx 8,67 \text{ Ом}, \quad R_{\min} = \frac{3,7}{0,47} \approx 7,87 \text{ Ом.}$$

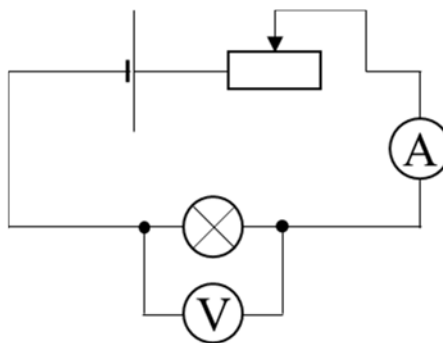
Оценим абсолютную погрешность:

$$\sigma_R = \frac{R_{\max} - R_{\min}}{2} \approx 0,4 \text{ Ом.}$$

Тогда окончательно для значения сопротивления с учётом погрешности и правил округления получаем:

$$R = (8,3 \pm 0,4) \text{ Ом.}$$

3) Для подачи на лампу меньшего напряжения соберём цепь, схема которой изображена на рисунке. Поворотом ручки переменного резистора подстроим напряжение на лампе до нужного значения.



Вновь запишем показания приборов:

$$U_1 = 2,00 \pm 0,05 \text{ В}, \quad I_1 = 0,32 \pm 0,01 \text{ А.}$$

Абсолютная погрешность измерения напряжения уменьшилась, так как был выбран другой предел измерения прибора.

Тогда сопротивление лампы в этом режиме составит:

$$R_1 = \frac{U_1}{I_1} = (6,3 \pm 0,4) \text{ Ом.}$$

Абсолютная погрешность оценивается аналогично п. 2.

Последнее измерение проведено с относительной погрешностью  $(0,4/6,3) \cdot 100 \% \approx 6 \%$ .

№ вопроса	Указания к оцениванию	Баллы
1	С точностью до цены деления верно найдены значения напряжения на лампе и текущего через неё тока. Результаты записаны в правильном виде с указанием погрешностей	1
2	Вычислено среднее значение сопротивления лампы при её подключении напрямую к батарее	1
	Верно оценено значение абсолютной погрешности сопротивления лампы	1
	Результат записан в правильном виде с округлением погрешности и среднего значения	1
3	Предложен способ понижения подаваемого на лампу напряжения. Нарисована схема цепи, позволяющей реализовать этот метод	1
	С точностью до цены деления верно найдено значение тока, текущего через лампу, при напряжении на ней 2,5 В	1
	Верно рассчитано среднее значение сопротивления лампы в этом режиме	1
	Верно оценена абсолютная погрешность сопротивления в этом режиме. Результат записан в правильном виде с округлением погрешности и среднего значения	1
	Верно оценена относительная погрешность полученного результата	1
	<i>Максимальный балл</i>	9

*Рекомендуемая таблица перевода баллов в отметки по пятибалльной шкале*

Отметка по пятибалльной шкале	«2»	«3»	«4»	«5»
Первичные баллы	0–4	5–9	10–16	17–25